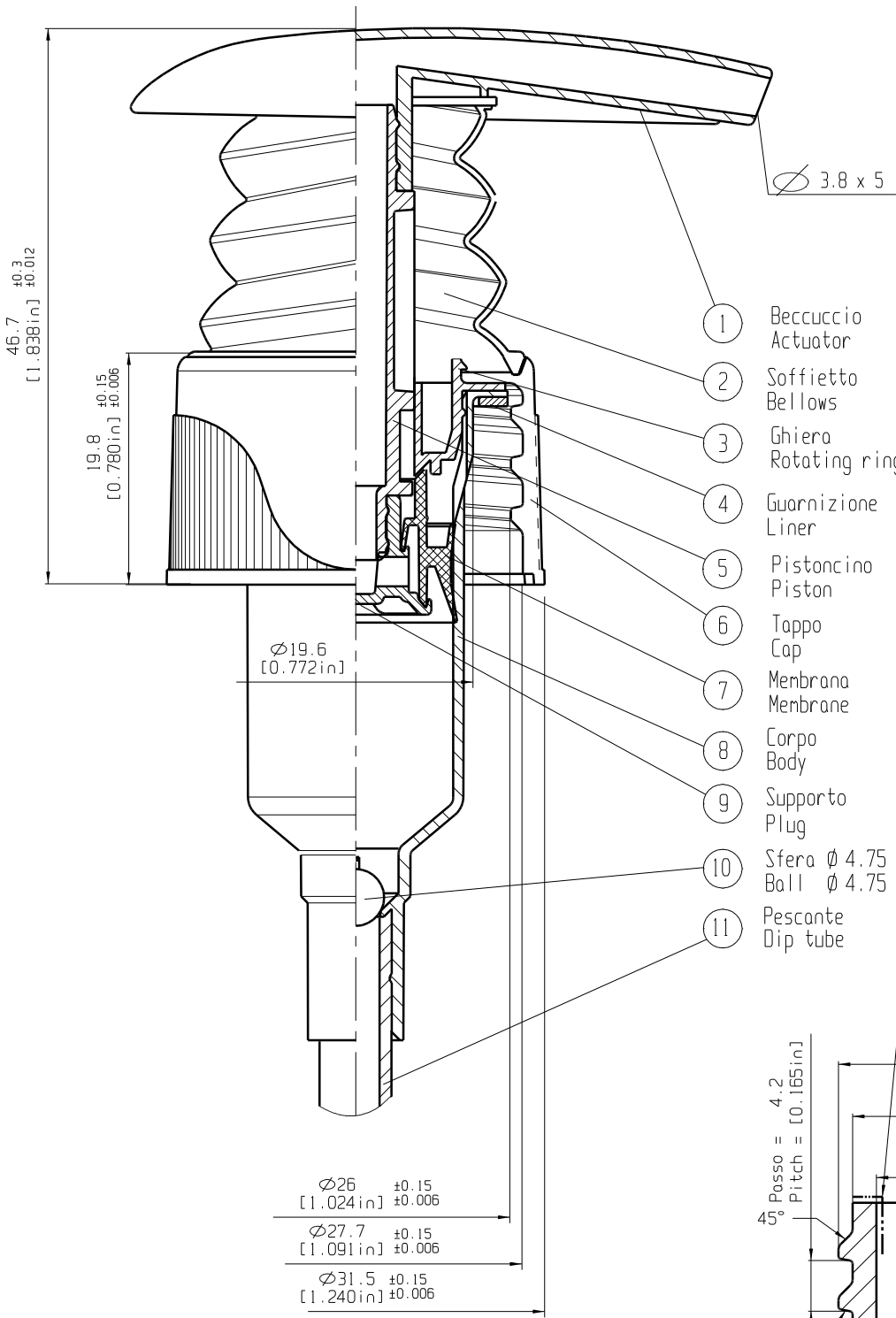
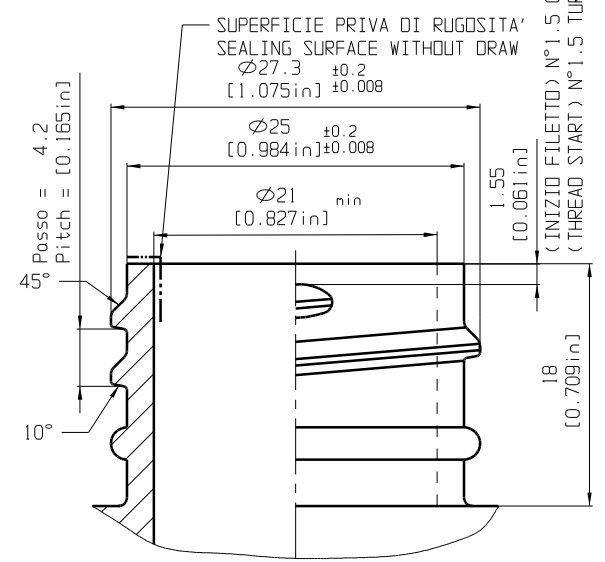


	STANDARD VALUE	UNITS	
Dosage	2.5	cm ³	100% (water)
Dispensing force	3 - 3.5	Kg	100% (water)
Prining	< 4 strokes	-	100% (water)



- 1 Beccuccio Actuator
- 2 Soffietto Bellows
- 3 Ghiera Rotating ring
- 4 Guarnizione Liner
- 5 Pistoncino Piston
- 6 Tappo Cap
- 7 Membrana Membrane
- 8 Corpo Body
- 9 Supporto Plug
- 10 Sfera $\varnothing 4.75$ Ball $\varnothing 4.75$
- 11 Pescante Dip tube



ALL QUOTES ARE EXPRESSED IN MM (INCH)

A	XX	XX	XX
N°	MODIFICA/REVISION	VERIFICA/VERIFY	DATA/DATE

THIS DRAWING IS PROPERTY OF taplast	DENOMINAZIONE/DENOMINATION "GOCCIA" ALL PLASTIC DISPENSER PUMP 2.5 cc FREE ROTATING CAP NECK STD. SP 28/410	ART./ PR. 232/410
---	---	----------------------

DIS. N° FILE 232_410	MATERIALE MATERIAL	PESO WEIGHT 11.7 g	SCALA SCALE	DIS. TO DRAWN BY LP	DATA DATE 25/07/07
----------------------	--------------------	--------------------	-------------	---------------------	--------------------

LA RIPRODUZIONE E LA REALIZZAZIONE DEL PROGETTO QUI ESTESO E' SOGGETTA ALLA ESPRESSA AUTORIZZAZIONE SCRITTA DELL'AUTORE (LEGGE 22.04.1941 N° 633 - DIRITTO D'AUTORE - ART.99)

THE COPY AND THE REALISATION OF THIS PROJECT CAN BE REALISED ONLY WITH THE WRITTEN AUTHORISATION OF THE AUTHOR (LEGGE 22.04.1941 N° 633 - DIRITTO D'AUTORE - ART.99)